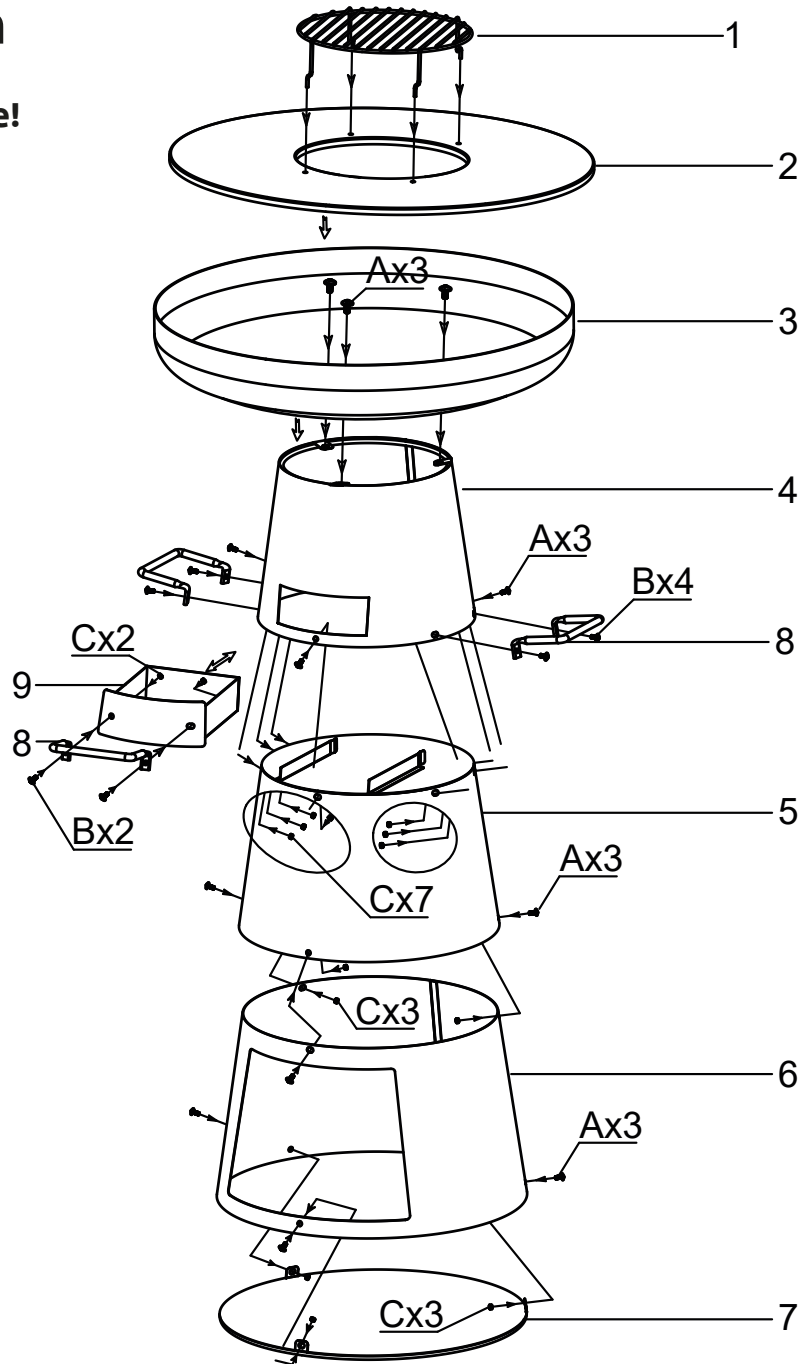


Assembly-/Operation

Read these instructions before use!

1	Cooking grid	1 X
2	Cooking plate	1 X
3	Fire bowl	1 X
4	Upper columns	1 X
5	Middle columns	1 X
6	Under columns	1 X
7	Base plate	1 X
8	Handle	3 X
9	Ash tray	1 X
A	Screw M6X12MM	12 X
B	Screw M6X16MM	6 X
C	Nut M6	15 X



Installation Instructions

Allow plenty of time for this installation: Prepare a solid work surface of 2~3 m² prior installation. Place tools and parts on hand.

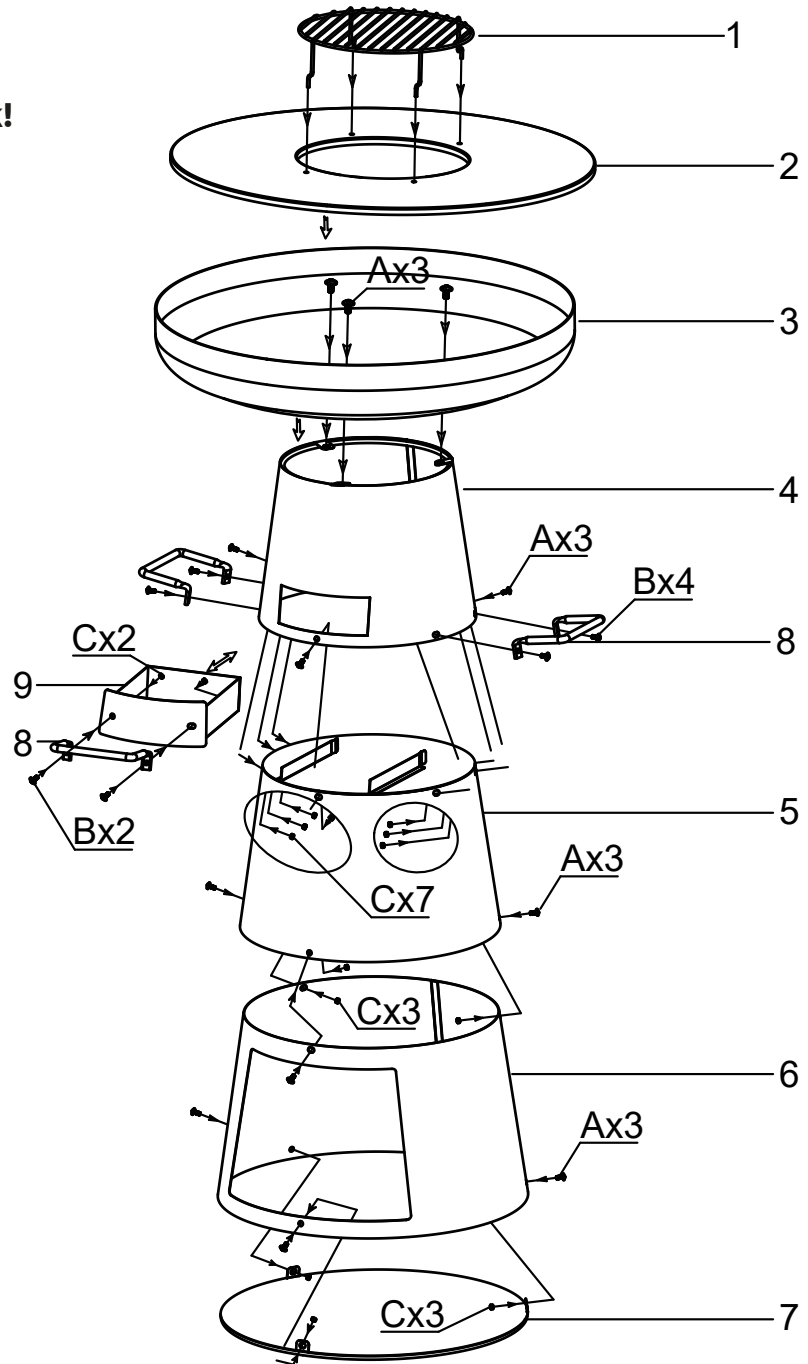
WARNING!

While every effort has been made in removing any sharp edges of the barbecue, care must be taken in handling the barbecue to prevent accidental injuries.

Montage-/Bediening

Lees deze instructies voor gebruik!

1	Kookrooster	1 X
2	Kookplaat	1 X
3	Vuurschaal	1 X
4	Bovenste kolom	1 X
5	Middelste kolom	1 X
6	Onderste kolom	1 X
7	Bodemplaat	1 X
8	Handvat	3 X
9	Aslade	1 X
A	Schroef M6X12MM	12 X
B	Schroef M6X16MM	6 X
C	Moer M6	15 X



Installatie-instructies

Neem ruim de tijd voor deze installatie: Bereid een solide werkoppervlak van 2~3 m² voor de installatie voor. Zorg dat gereedschap en onderdelen binnen handbereik zijn.

WAARSCHUWING!

Hoewel er alles aan is gedaan om scherpe randen van de barbecue te verwijderen, moet u voorzichtig zijn bij het hanteren van de barbecue om ongelukken te voorkomen.